



technika 

het **nieuwe gamma**
Totem-haarden

hoge
prestaties
Milieu







épi 900 technika

u en uw haard voor **milieuverantwoorde** haarden...



Ervan overtuigd dat de huidige en toekomstige ecologische problemen het onderzoek en de ontwikkeling van onze producten moet aansturen, hebben we de haard "**épi 900**" ontworpen, de eerste uit het gamma **technika**, om te beantwoorden aan de eisen van de nieuwe Europese normen voor milieukwaliteit en ecologie.

Dankzij het **onafhankelijk luchtsysteem** en de **kwaliteitsvolle waterdichtheid** kan de Epi 900 Technika in alle situaties worden gebruikt waaronder in huizen met het label "Laagenergetisch gebouw" en RT 2012.

Met het **verbazingwekkend rendement** van 80%, stoot Technika zeer lage niveaus van stof en koolstofmonoxide uit: 49 mg stof per nm^3 uitgestootte rook en 0,11 % koolmonoxide bij 13 % O_2 . De test die is uitgevoerd in het laboratorium (CFI) met een nominaal vermogen van 14 kw, wijst nogmaals op de uitzonderlijke kwaliteiten van de Totem-haarden van Technika.

Nota bene

Om te genieten van de beste kwaliteit voor uw Totem-haard en het beste rendement te verkrijgen, is het essentieel om hout met een kwaliteitslabel (type haagbeuk, beuk of eik) te gebruiken dat gedurende minstens 18 maanden natuurlijk is gedroogd om een vochtigheidsgraad van ongeveer 20 % te verkrijgen.



**en het bos
bedankt
u**

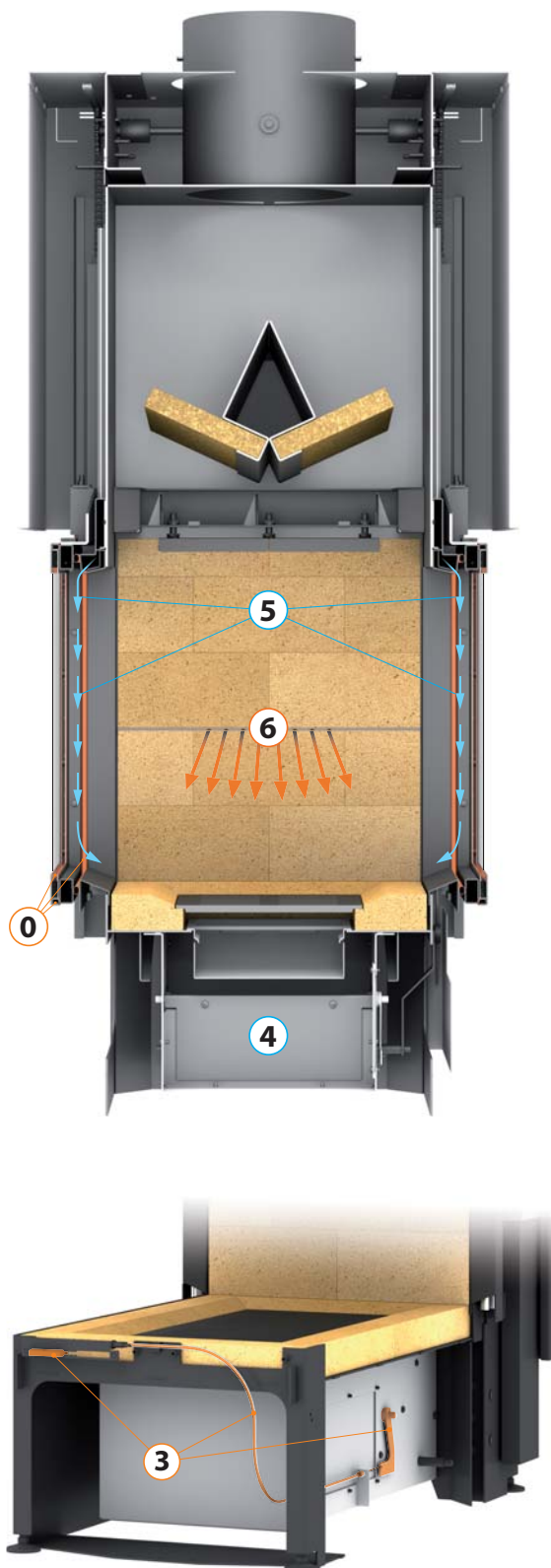






werkingsprincipes

normaal gebruik van de gesloten haard



Om een werking te garanderen die volledig onafhankelijk is van de omgeving waarin de haard is geïnstalleerd, is de Epi Technika uitgerust met de laatste Totem-innovaties op het gebied van dichtheid (0) (alle zegels zijn opnieuw ontworpen). Dit zorgt voor een **verbranding van zeer hoge kwaliteit** en **opmerkelijke prestaties** (hoeveelheid verbrand hout / verkregen warmte).

De bedieningsdoos van de verbranding (1) zuigt alleen de hoeveelheid lucht aan die nodig is voor uw vuur. De aangezogen lucht wordt door deze doos in drie richtingen verdeeld en voor **drie coöperatieve functies**:

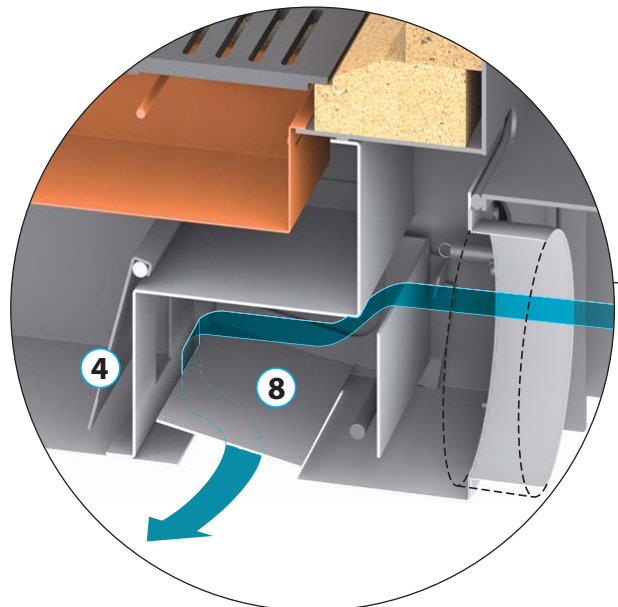
- de **primaire lucht (2)** die terechtkomt onder het rooster, dient om **het vuur aan te wakkeren**. Het wordt geregeld met een schuif aan de voorzijde (3) die de klep bedient (4);
- boven de ramen creëert de **secundaire lucht (5)** langs de ramen een luchtfilm die **het zwart worden vertraagt**;
- de lucht die in de **dubbele verbranding (6)** wordt geïnjecteerd **vermindert de afgifte van koolstofmonoxide** in de atmosfeer.

Bovendien heeft het studie bureau Totem een systeem voor het automatisch beheer van de lucht en de rook op punt gesteld om het risico op opstuwning van de rook te verkleinen **wanneer u de deur van uw haard opent om het hout bij te vullen**.

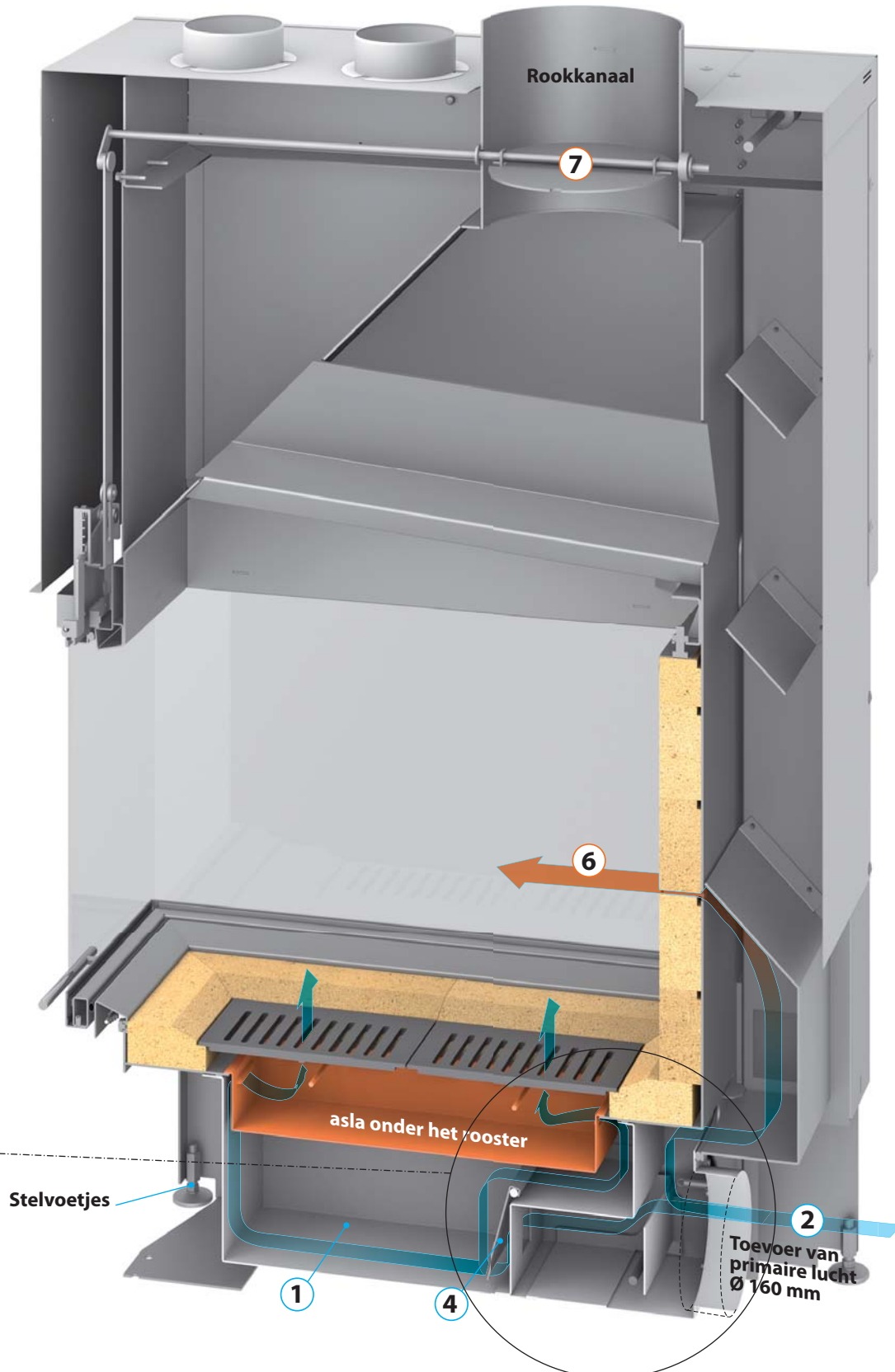
Bij het openen van de deur:

- de rookklep (7) opent zich (in verticale positie) en maximaliseert het evacuatiedebiet van de rook;
- de omgevingslucht heeft de neiging om te ontsnappen via de rookleiding, de klep voor extra luchttoevoer wordt automatisch geopend (8) en maakt het mogelijk om dit fenomeen te compenseren door frisse lucht aan te voeren in de kamer (**zie details hieronder**). Aan de andere kant voorkomt dit ook dat een gestuurde ventilatie of afzuigkap geen omgekeerde trek veroorzaakt in de schoorsteen.

Bij het sluiten van de deur keert de rookklep terug naar haar oorspronkelijke positie en wordt de klep voor extra luchttoevoer gesloten.



gesloten haard



technische kenmerken

haard **technika** model **épi 900**

totale afmetingen in mm: hoogte x diepte x breedte	1548 x 989 x 703
afmetingen van de haard in mm: breedte x diepte	440 x 665
hoogte van het raam in mm	530
Ø van de rookafvoer in mm	250
Gewicht in kg	300
Prestaties *	
nominaal vermogen in Kw	14
rendement in %	80
Co-gehalte in %	0,11
stofgehalte in mg/nm3	49

** Prestaties verkregen door gebruik van een gesloten haard met kwaliteitsvol (gelabeld) hout. Deze waarden kunnen niet worden verkregen bij een open haard.*

kaderopties

de Epi Technika kan worden uitgerust met afwerkingskaders van **linea** (links) of **optima** (rechts)

